



КОСАТЕQ

Korean Catering Equipment Manufacturing Company Inc.

Контактные грили СЕРИЯ Н



H-811



H-813



Идеальное решение для закусочных, кофеен, пабов, баров – любых заведений, где в качестве блюда используются горячие бутерброды, панини и т.п.

Надежная конструкция, электрические компоненты западноевропейского производства и высокое качество нашли признание среди хорошо известных торговых компаний из Западной Европы продающих их под своими торговыми марками (Sago, Bartscher, Eksi, порядка 15 итальянских компаний).

Мы предлагаем Вам прямую поставку этих грилей по очень привлекательным ценам.

Технические данные:

Спроектировано для рынков ЕЭС

Полное соответствие стандартам безопасности РФ и ЕЭС

Корпус изготовлен из нержавеющей стали AISI304

Ручки термостата класса HEAVY-DUTY для надежной эксплуатации и простой настройки температуры

Быстрый нагрев благодаря высокой мощности ТЭНов

Регулировка температуры в диапазоне от 50 до 300 Градусов Цельсия

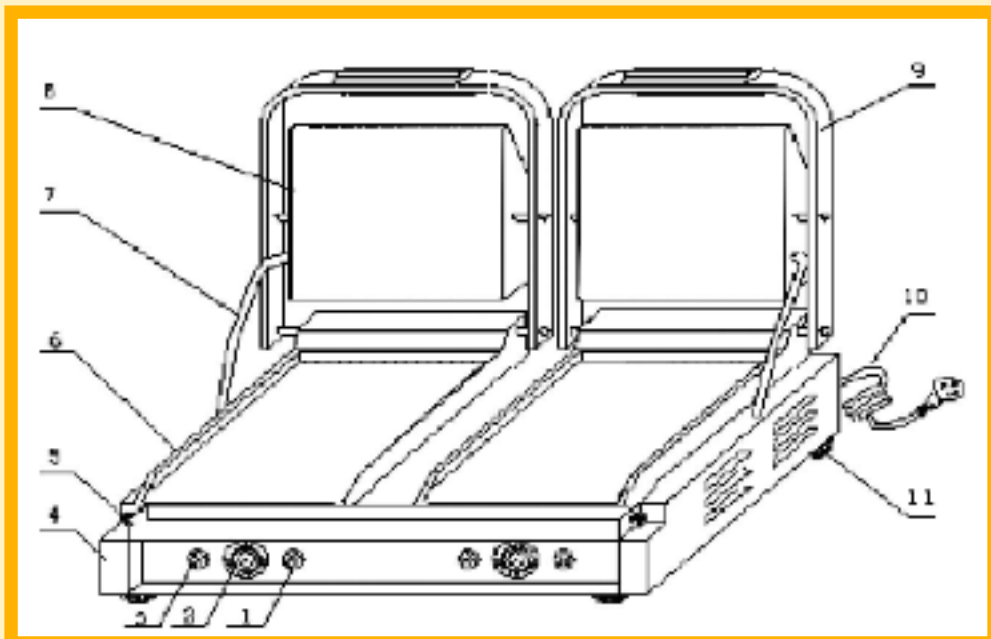
Пластины изготовлены из специального теплопроводящего сплава, легко очищаются.

При разработке конструкции были учтены наработки французской компании ROLLER GRILL.

Лучшим признанием высокого качества этих грилей являются многочисленные и безуспешные попытки последней запретить продажи этих грилей на рынках Европы и США под предлогом нарушения авторских прав.

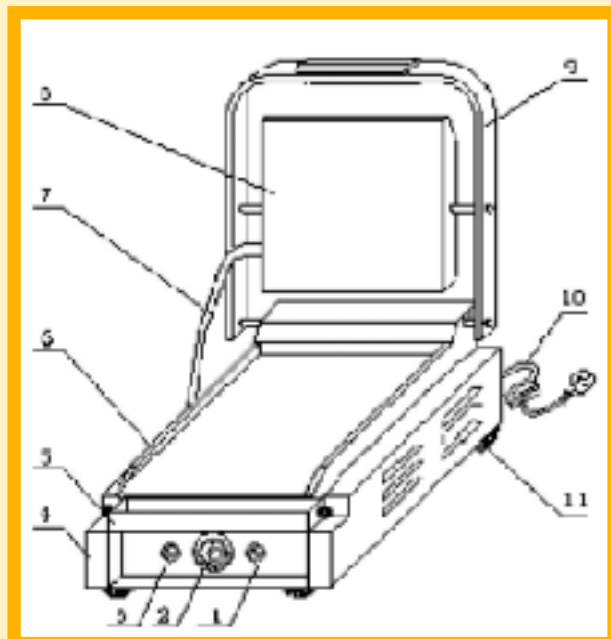
Внешний вид и панель управления

- 1— индикатор нагрева
- 2— регулятор термостата
- 3— индикатор напряжения
- 4— корпус
- 5— поддон для жира и крошек
- 6— нижняя пластина
- 7— направляющая верхней пластины
- 8— верхняя пластина
- 9—ручка верхней пластины
- 10—провод подачи напряжения
- 11—резиновые ножки



Модель: Н-811
 Описание: Контактный гриль односекционный.
 Напряжение: 220/1/50
 Мощность: 1.8 КВТ
 Диапазон температур: 50-300 Градусов Цельсия
 Размер верхней пластины: 214x214мм
 Размер нижней пластины: 218x230мм
 Габаритные размеры: 290x395x210мм
 Вес нетто: 16 кг

Модель: Н-813
 Описание: Контактный гриль двухсекционный.
 Напряжение: 220/1/50
 Мощность: 2x1.8 КВТ
 Диапазон температур: 50-300 Градусов Цельсия
 Размер верхней пластины: 214x214 мм
 Размер нижней пластины: 475x230 мм
 Габаритные размеры: 570x395x210 мм
 Вес нетто: 28 кг
 Размер в упаковке: 670x440x250мм
 Вес брутто: 31 кг



Модель: Н-811Р
 Описание: контактный гриль односекционный для панини
 Напряжение: 220/1/50
 Мощность: 2.2 КВТ
 Диапазон температур: 50-300 Градусов Цельсия
 Размер верхней пластины: 340x220мм
 Размер нижней пластины: 360x285мм
 Габаритные размеры: 410x395x210мм
 Вес нетто: 20 кг
 Размер в упаковке: 510x440x250мм
 Вес брутто: 23 кг



ЛУЧШЕЕ СОЧЕТАНИЕ ЦЕНА/КАЧЕСТВО СДЕЛАНО В ЮЖНОЙ КОРЕЕ



Запросите информацию о других сериях профессионального пекарского и кухонного оборудования КОСАТЕQ и профессиональном холодильнике оборудования KORECO.



с 1990 года

Представительство на территории РФ:

для корреспонденции: а/я 7, 117485, Москва, Россия
адрес выставочного зала: Москва, Миклухо-Маклая, 23

т/факс: 007+495+101 3986, gabel@dol.ru
www.luko.ru, www.koreko.ru