

Передвижные стеллажи

СЕРИЯ RP



Вашему вниманию предлагаются незаменимые на любой кухне передвижные стеллажи. Конструкционный материал AISI304.

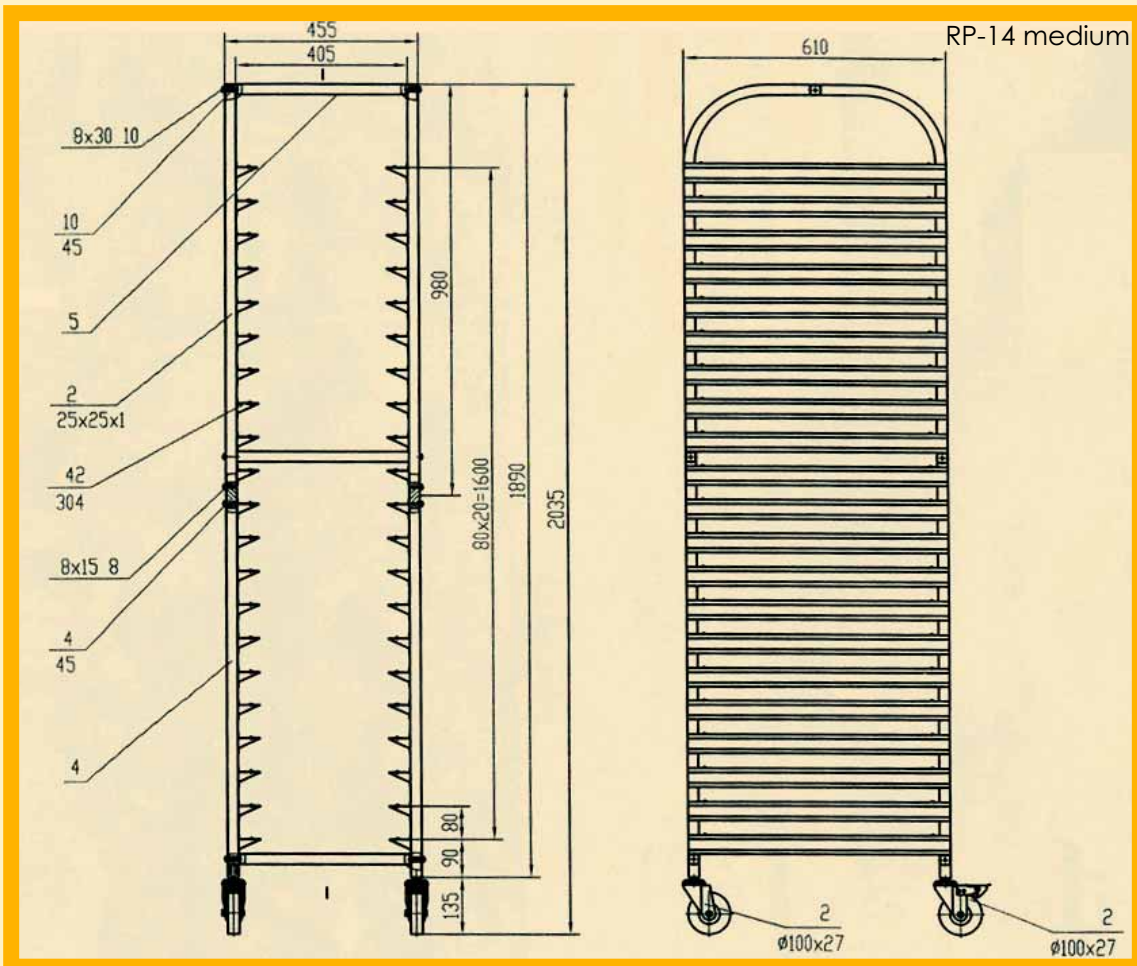
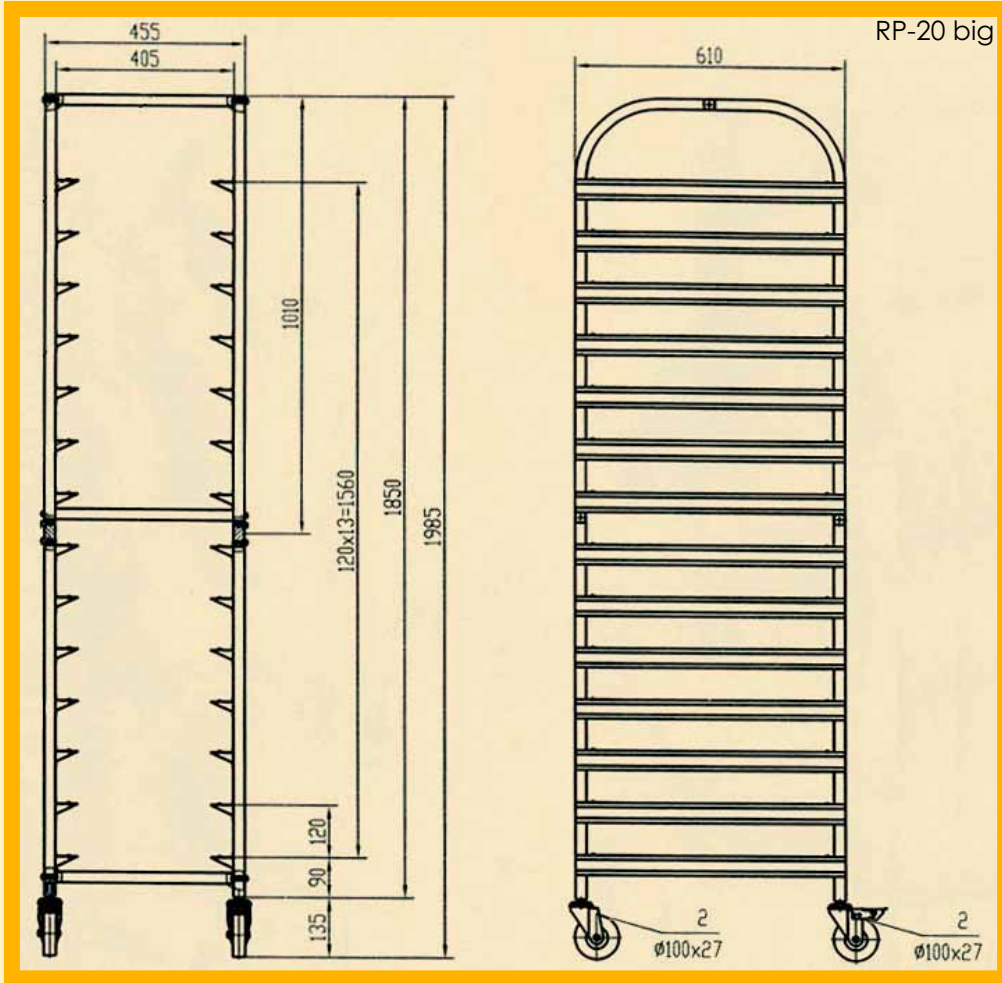
Четыре колеса диаметром 100 мм два из которых снабжены тормозами.

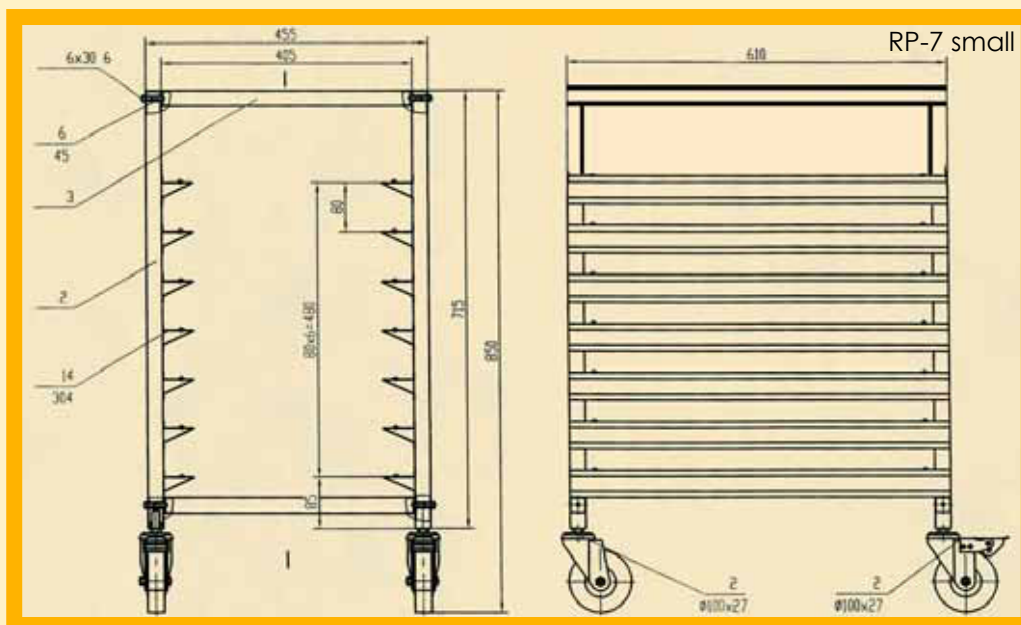
Отличительные особенности предлагаемых моделей:

- возможность использования 2-х самых распространенных форматов (60x40 см и гастронормированного);
- прочная разборная конструкция благодаря чему тележки поставляются в плоской упаковке.

Внешний вид предлагаемых моделей размеры показаны на фотографиях и схемах ниже.

Начало поставок: сентябрь 2006 г.





ЛУЧШЕЕ СОЧЕТАНИЕ ЦЕНА/КАЧЕСТВО
СДЕЛАНО В ЮЖНОЙ КОРЕЕ



Запросите информацию о других сериях профессионального пекарского и кухонного оборудования КОСАТЕQ и профессиональном холодильном оборудовании КОРЕКО.



с 1990 года

Представительство на территории РФ:

для корреспонденции: а/я 7, 117485, Москва, Россия
адрес выставочного зала: Москва, Миклухо-Маклая, 23

т/факс: 007+495+101 3986, gabel@dol.ru
www.luko.ru, www.koreko.ru