



КОСАТЕQ

Korean Catering Equipment Manufacturing Company Inc.

Конвейерные печи для пиццы серия НХ



Вашему вниманию предлагаются конвейерные печи для пиццы класса medium-duty, предназначенные для предприятий fast-food и пиццерий со средней производительностью. При разработке печей серии НХ были использованы конструктивные разработки и опыт производства подобных печей компанией HOLMAN Inc. (США).

Корпус печи и все элементы соприкасающиеся с продуктами, включая конвейер изготовлены из нержавеющей стали AISI304. Печь снабжена простой аналоговой панелью управления позволяющей регулировать скорость движения конвейера, переключать направление движения конвейера, а также изменять степень нагрева верхних и нижних нагревательных элементов.

Простая и надежная конструкция идеально подойдет для эксплуатации в условиях, где сложно рассчитывать на квалифицированный сервис, печь крайне проста в обслуживании.

Великолепное качество этих печей нашло широкое международное признание со стороны сетевых проектов в странах Юго-Восточной Азии.

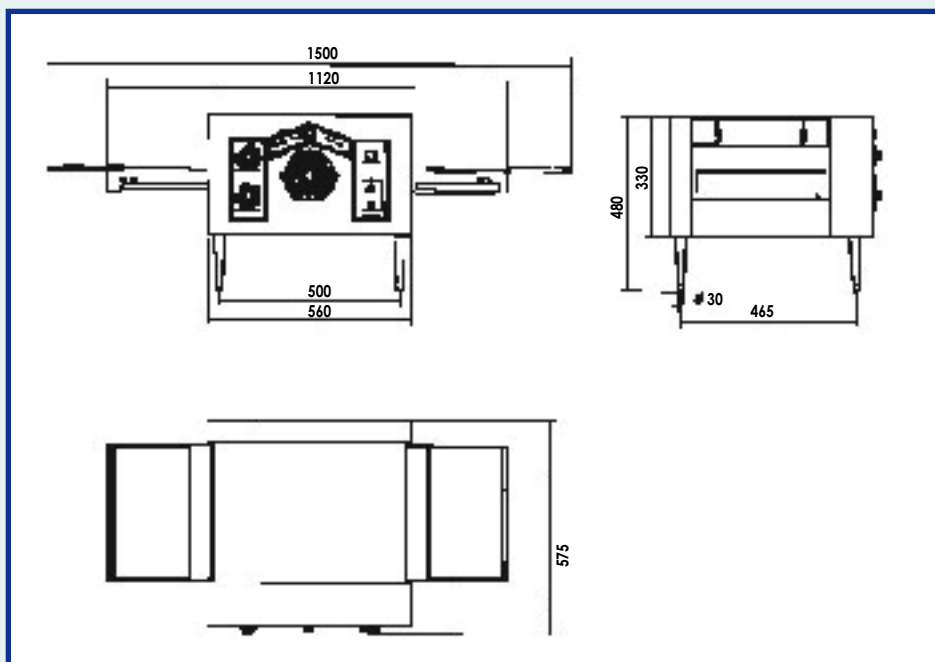
Предлагаются 2 типоразмера конвейера позволяющие выпекать пиццу диаметром 30 и 46 см.

Конвейер изготовлен из проволоки нержавеющей стали диаметром 0,7 мм дает Вам возможность выпекать пиццу как непосредственно на конвейере, так и пан-пиццу. Помимо пиццы в конвейерных печах НХ Вы можете готовить огромный ассортимент популярных закусок таких как хот-доги, горячие сэндвичи, gratinировать готовые блюда, поджаривать тосты и т.д.

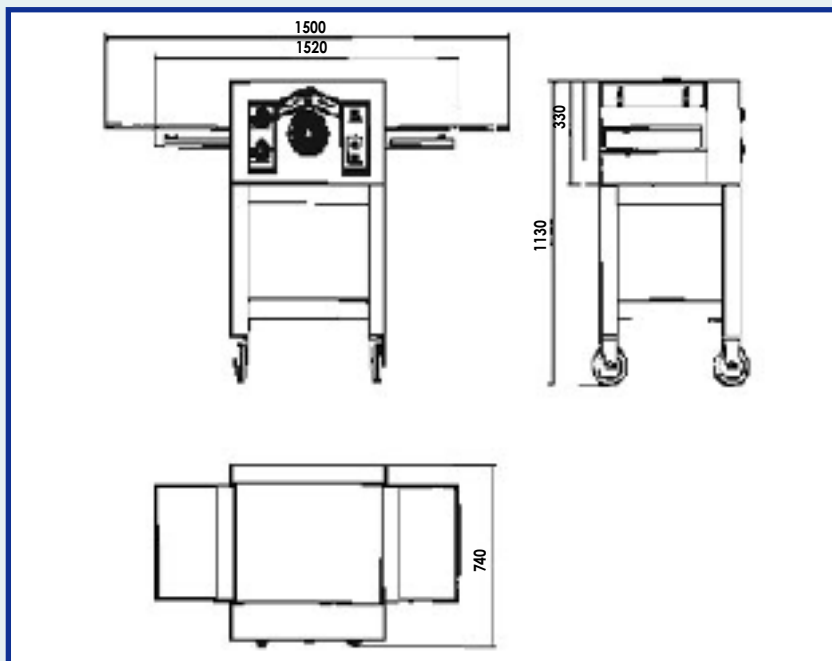
Для обеспечения дополнительной надежности печи снабжены защитным термостатом.

Скорость конвейера регулируется в диапазоне от 0 до 12 оборотов/мин (для моделей НХ-1), от 0 до 14,5 оборотов/мин (для моделей НХ-2).

Внешний вид и размеры:



Модель	Габариты (мм)	Напряжение (В)	Мощность (Вт)	Размер в упаковке (мм)	Размер камеры (мм)	Вес брутто (кг)	Вес нетто (кг)
HX-1A	1120x575x480	380	6300	1140x600x350	350x560x70	47.9	46.4
HX-1B	1120x575x480	380	6300	1140x600x350	350x560x70	47.9	46.4



Модель	Габариты (мм)	Напряжение (В)	Мощность (Вт)	Размер в упаковке (мм)	Размер камеры (мм)	Вес брутто (кг)	Вес нетто (кг)
HX-2	1520x740x1130	380	8400	1540x780x1160	510x800x80	64	60

Модель	НХ-1А	НХ-1В	НХ-2
Напряжение питания, В	380	220	380
Мощность, кВт	6.3	6.3	8.4
Число нагревательных элементов	18	18	24
Мощность двигателя привода конвейера, Вт	40	40	60
Скорость вращения привода конвейера, об./мин. (регулируемая)	0~12	0~12	0~14.5
Размеры конвейера, мм	980x355	980x355	1420x510
Габаритные размеры, мм	1120x575x480	1320x575x480	1520x740x1130
Производительность по свежей пицце, пицц/ч	16 (d=300 мм)	16 (d=300 мм)	20 (d=460 мм)
Размер камеры, мм	350x560x70	350x560x70	510x800x80

ЛУЧШЕЕ СОЧЕТАНИЕ ЦЕНА/КАЧЕСТВО СДЕЛАНО НА ТАЙВАНЕ



Запросите информацию о других сериях профессионального пекарского и кухонного оборудования KOCATEQ и профессиональном холодильном оборудовании KORECO.



с 1990 года

Представительство на территории РФ:

Для корреспонденции: п/я 7, 117485, Москва, Россия
 Адрес выставочного зала: Москва, Миклухо-Маклая, 23

Тел./факс: 007+495+101 3986
 Email: gabel@dol.ru, www.angelopo.ru