



# КОСАТЕQ

Korean Catering Equipment Manufacturing Company Inc.

## Подогреватели пиццы со стеклокерамической поверхностью



Посетитель пиццерии не оценит мастерство Вашего пиццайолы, прекрасное тесто и тщательно отобранные ингредиенты, если Ваша пицца будет недостаточно горячей. Особенно этот вопрос актуален для пиццерий fast-food с залом, где свежеспеченная пицца разных видов продается в нарезанном виде.

В этом случае перед владельцем заведения встает классическая задача организации презентации различных пиццы (т.е. пицца должна лежать на виду для посетителей места), простого и быстрого доступа персонала и/или посетителей к лакомому кусочку.

Лучшим решением является организация хранения – презентации с использованием тепловых баз и ИК ламп как это показано на фотографии. Тепловая база представляет из себя гладкую поверхность из темперированного (закаленного) стекла темной окраски с размещенным под ним специальным плоским нагревательным элементом, обеспечивающим равномерный нагрев по всей поверхности.



Использование стекла специального состава, поставляемого фирмой Schott (Германия) обеспечивает наименьшее тепловое сопротивление, что в практическом аспекте означает максимально эффективную передачу тепла от нагревательного элемента к продукту, экономию электроэнергии.

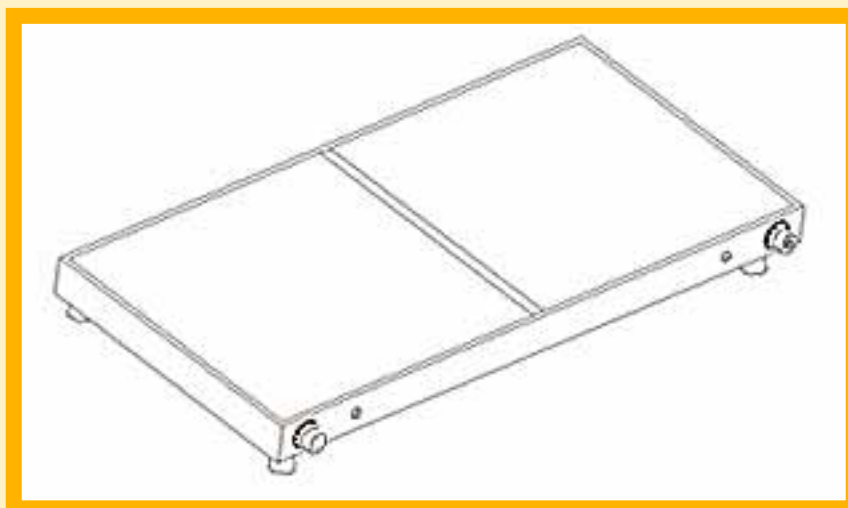
Для поддержания заданной температуры продукта используется термостат. Корпус подогревателей изготовлен из нержавеющей стали AISI304 для обеспечения наилучших гигиенических условий.

Регулируемые по высоте ножки позволяют нивелировать неровности поверхности, на которой производится установка.

Размер зоны нагрева 50x50 см позволяет размещать пиццу диаметром до 45 см.

Предлагаются модели с 2 и 3-мя зонами нагрева.

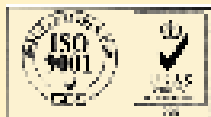
Каждая зона нагрева снабжена индивидуальным термостатом.



Технические данные:

Модель	R1000	R1500
Габаритные размеры, мм	1025x530x88	1545x530x88
Мощность, Вт	250x2	250x3

# ЛУЧШЕЕ СОЧЕТАНИЕ ЦЕНА/КАЧЕСТВО СДЕЛАНО В ЮЖНОЙ КОРЕЕ



Запросите информацию о других сериях профессионального пекарского и кухонного оборудования KOCATEQ и профессиональном холодильном оборудовании KORECO.



с 1990 года

**Представительство на территории РФ:**

для корреспонденции: а/я 7, 117485, Москва, Россия  
адрес выставочного зала: Москва, Миклухо-Маклая, 23

т/факс: 007+495+101 3986, gabel@dol.ru  
www.luko.ru, www.koreko.ru